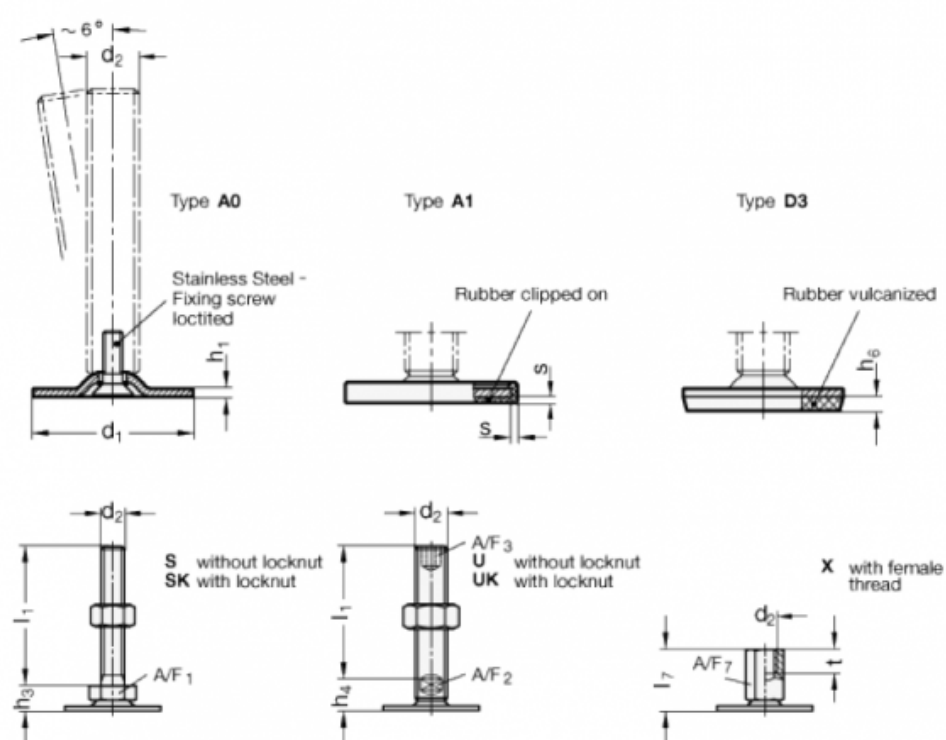


Varenummer: 204080M826A3X
 Beskrivelse: E+G Justerfod
 GN 40-80-M8-26-A3-X
 Note: X Med indvendigt gevind, udvendig sekskant

Mål



A/F7 = 14
 d1 = 80
 d2 = M8
 h1 = 3
 h6 = 5
 l7 = 26
 s =
 t = 8